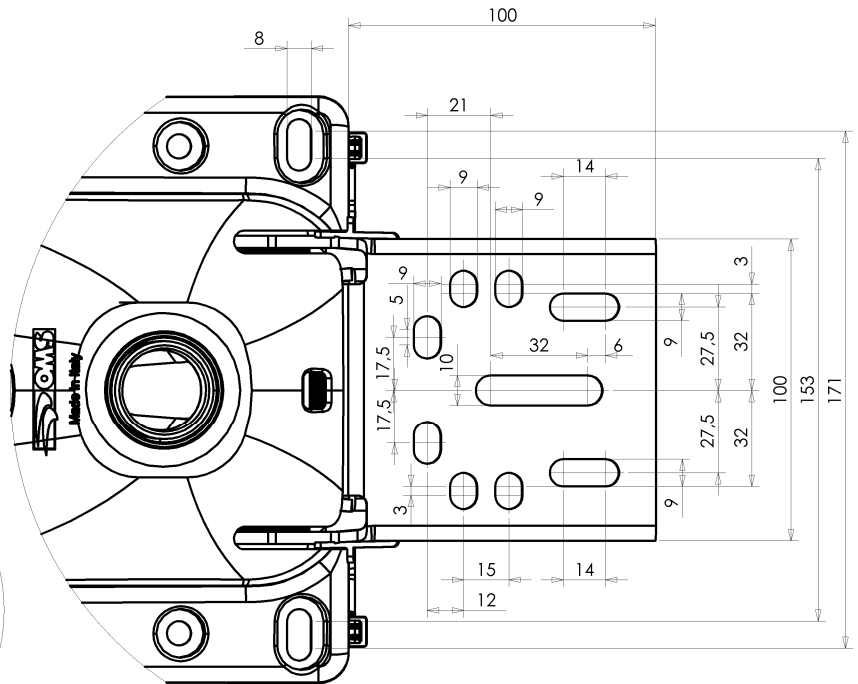
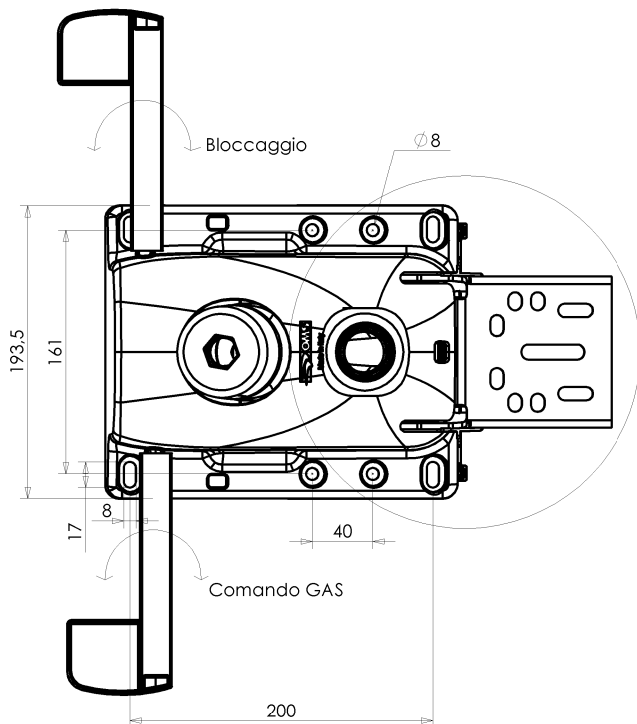


M225

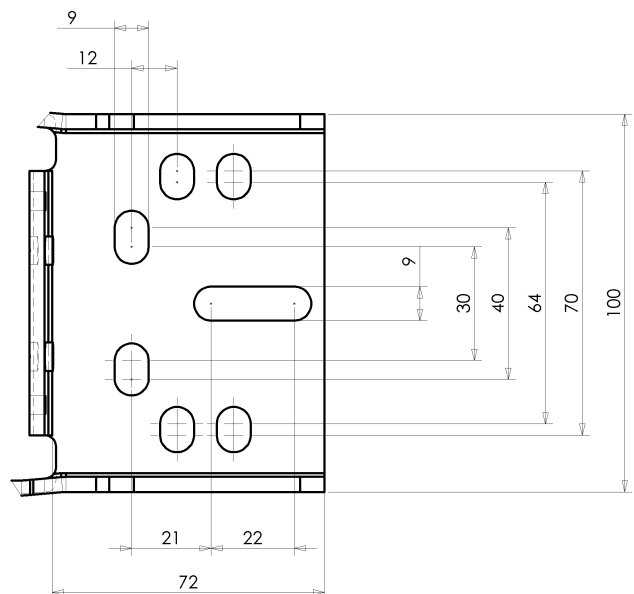
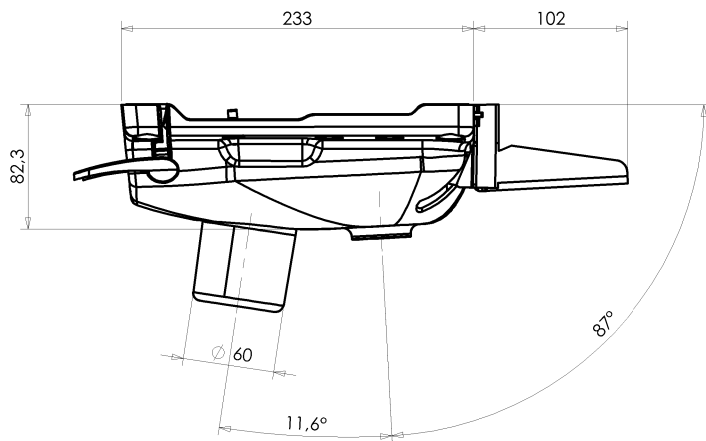
Comfort



	Versione 4 Blocchi	
	Posizione Sedile	Posizione Schienale
1° blocco	-3°	2°
2° blocco	-3°	-3°
3° blocco	-3°	-8,5°
4° blocco	-3°	-15°

DISPONIBILE ANCHE :
ALSO AVAILABLE:

M22A5C con attacco lama corto
M225AC with short J-bar attachment



All rights reserved. Full or partial reproduction of this material is not allowed without O.M.S. S.p.A. authorization.

Tutti i diritti riservati. Nessuna parte di questo materiale può essere riprodotta, modificata, mostrata davanti ad un pubblico, o utilizzata a fini commerciali senza il consenso previo ed esplicito di O.M.S. S.p.A.



O.M.S. S.p.a.

Via Calmaor, 73
31020 S. Vendemiano (TV)
P. Iva 01137010268

T. +39 0438 778097
F. +39 0438 777098

info@omscomponents.it
www.omscomponents.it