

Contatto permanente plus
"Plus" permanent contact

M225

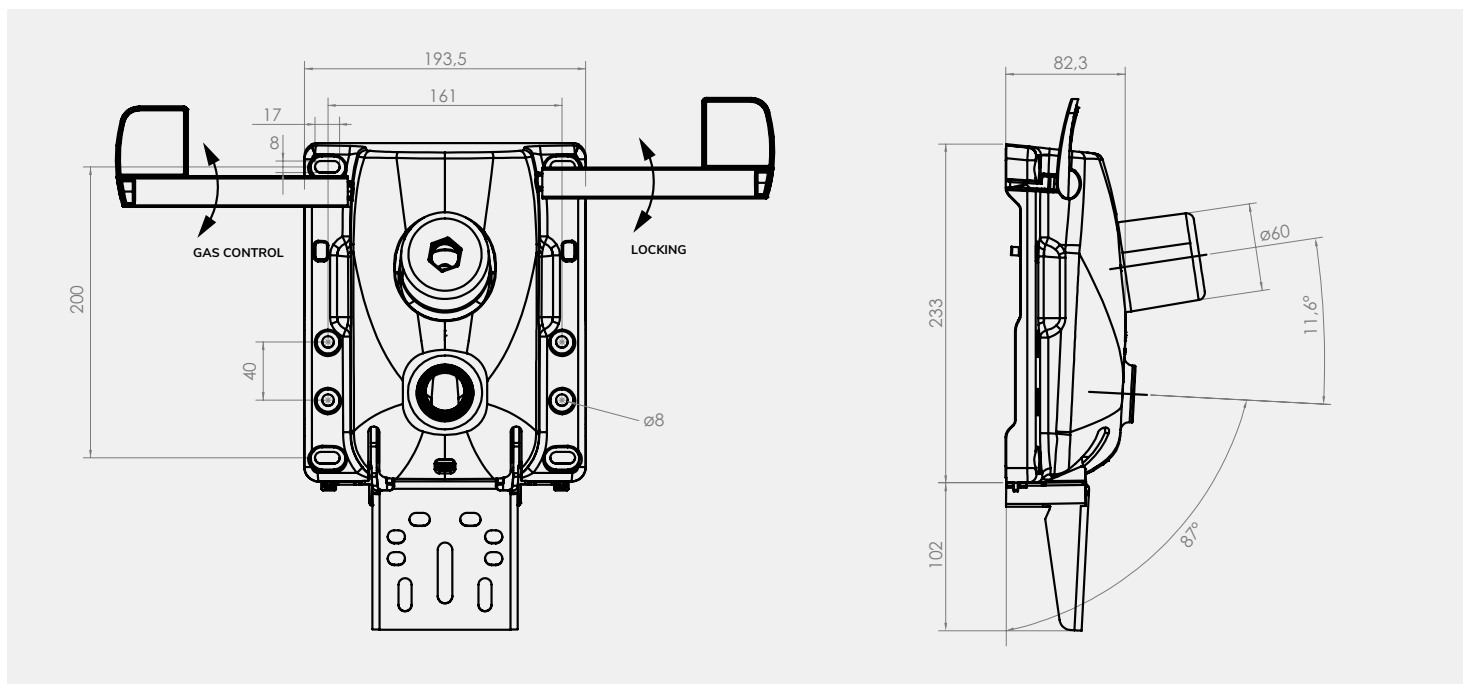


M225 - Meccanismo con schienale oscillante bloccabile in 4 posizioni, sbloccabile con sistema anti-shock, pomolo di regolazione della molla. Attacco schienale adattabile ad ogni tipo di lama in metallo o schienali in plastica con lama integrata.

Tilting backrest mechanism, locks in 4 positions, with "anti-shock" function, knob for tension adjustment, plate for backrest connection for any kind of metal J bar or plastic backrest with integrated J bar.



M225AC - Variante con attacco schienale corto.



Version with short plate for backrest connection.



Contatto permanente plus
 "Plus" permanent contact



4 locks version		
1° lock position	-3°	2°
2° lock position	-3°	-3°
3° lock position	-3°	-8,5°
4° lock position	-3°	-15°

Pcs		
M225	100	200
M225AC	100	200

