

**Meccanismi asincronizzati**  
Asynchronous mechanism

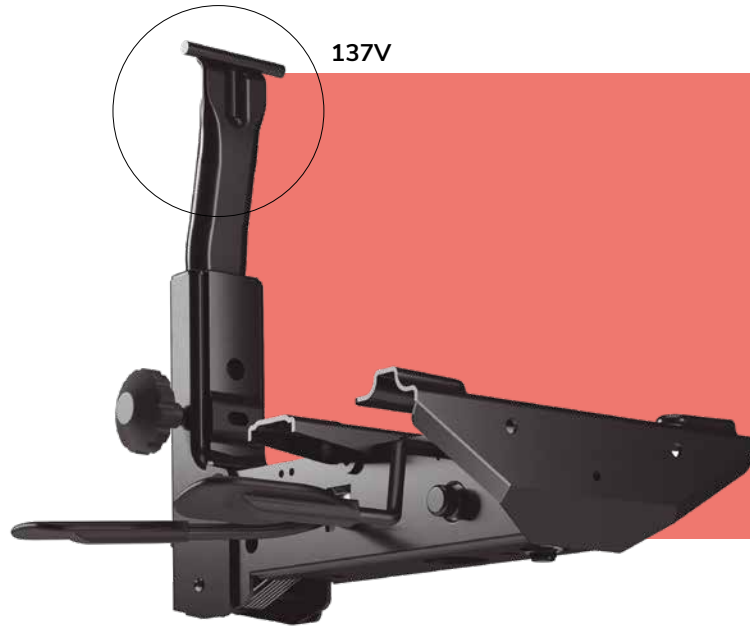
# 292LV


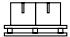
**292LV** - Meccanismo asynchron, regolazione dell'inclinazione della seduta e dello schienale, bloccaggio in tutte le posizioni, regolazione in altezza dello schienale con pomolo laterale.

Asynchronous mechanism to adjust seat and backrest inclination, locks in any position, backrest height adjustment with side knob.

**137V** - Telescopico 40x20 mm verniciato nero.  
Disponibile anche in finitura cromata 137C.

T upright in 40x20 mm. tube, black painted. Also available in chrome finish 137C.



Pcs		
<b>292LV</b>	90	180

